

# 2-Wege Kugelhähne für Rohranschluss

## 2-way ball valves with thread connection

### BKH



#### Block Kugelhähne

#### Ball valves block type

#### Sonderausführungen:

- Abschließvorrichtung
- Antriebe
- Bodenplatten
- Befestigungsbohrungen
- Endschalter
- Kombinationen
- Rasterungen
- Sonderwerkstoffe

#### Einsatzbereiche:

Baumaschinenhydraulik, Landmaschinenhydraulik, Mobilhydraulik, Bergbau, Gasindustrie (Dichtungs- und Gehäusewerkstoffe zum Teil angepasst an den Anwendungsfall!)

#### Größen: DN04 bis DN25

Gehäuse: S460N, S355  
Kugel + Schaltwelle: Automatenstahl, Edelstahl (1.4571/316Ti)  
Dichtungen: Kunststoff, Metall

#### Anschlüsse:

Zölliges Gewinde, NPT Gewinde, Schneidringverschraubung leichte und schwere Reihe, UNC/UNF-Einschraubgewinde, Schottverschraubung, Schweißenden und -kegel, Steckmuffen und -nippel

**Druckstufen:** bis PN500

#### Special equipment:

- locking device
- actuators
- base plate
- mounting holes
- position switches
- combinations
- detent kits
- special materials

#### Field of application:

hydraulics, particularly in construction industry and agricultural machinery, mining industry and gas industry (Material of seals and body adapted to application!)

#### Dimensions: DN04 to DN25

body: S460N, S355  
ball + stem: free cutting steel, stainless steel (1.4571/316Ti)  
sealing: plastics, metal

#### Adapter:

BSP thread, NPT thread, compression fitting light and heavy series, UNC/UNF female thread, bulkhead connection, welding end and welding taper, plug-in socket and plug nipple

**Pressure range:** up to PN500

### SKH



#### Schmiedestahl

#### Kugelhähne

#### Forged ball valves

#### Sonderausführungen:

- Abschließvorrichtung
- Antriebe
- Bodenplatten
- Befestigungsbohrungen
- Endschalter
- Kombinationen
- Rasterungen
- Sonderwerkstoffe

#### Einsatzbereiche:

Hydraulik, Mobilhydraulik, Lackieranlagen, Dampf, Thermoöl, Industrieanlagen, Schiffsbau, Papierindustrie (Dichtungs- und Gehäusewerkstoffe zum Teil angepasst an den Anwendungsfall!)

#### Größen: DN04 bis DN50

Gehäuse: Automatenstahl, Vergütungsstahl, S355  
Kugel + Schaltwelle: Automatenstahl, Edelstahl (1.4571/316Ti)  
Dichtungen: Kunststoff, Metall

#### Anschlüsse:

Zölliges Gewinde, NPT Gewinde, Schneidringverschraubung leichte und schwere Reihe, UNC/UNF-Einschraubgewinde, Schottverschraubung, Schweißenden und -kegel

**Druckstufen:** bis PN500

#### Special equipment:

- locking device
- actuators
- base plate
- mounting holes
- position switches
- combinations
- detent kits
- special materials

#### Field of application:

hydraulics, paint industries, steam, thermo oil, industrial plants, ship building, paper industry (Coating seals and body materials adapted to application!)

#### Dimensions: DN04 to DN50

body: free cutting steel, heat treatable steel, S355  
ball + stem: free cutting steel, stainless steel (1.4571/316Ti)  
sealing: plastics, metal

#### Adapter:

BSP thread, NPT thread, compression fitting light and heavy series, UNC/UNF female thread, bulkhead connection, welding end and welding taper

**Pressure range:** up to PN500

# 2-Wege Kugelhähne für Rohranschluss

## 2-way ball valves with thread connection

### RKH



#### Edelstahl Kugelhähne Stainless steel ball valves

#### Sonderausführungen:

- Abschließvorrichtung
- Antriebe
- Bodenplatten
- Endschalter
- Rasterungen
- Sonderwerkstoffe

#### Einsatzbereiche:

Chemie, Petrochemie, Lackieranlagen, Umwelttechnik, Offshore-Technik, Wasserhydraulik, Pharma-, Bio- und Lebensmittelindustrie, Gasindustrie  
(Dichtungs- und Gehäusewerkstoffe zum Teil angepasst an den Anwendungsfall!)

#### Größen: DN04 bis DN50

Gehäuse: Edelstahl (1.4571/316Ti)  
Kugel + Schaltwelle: Edelstahl (1.4571/316Ti)  
Dichtungen: Kunststoff, Metall

#### Anschlüsse:

Zölliges Gewinde, NPT Gewinde, Schneidringverschraubung leichte und schwere Reihe, UNC/UNF-Einschraubgewinde, Schottverschraubung, Schweißenden und -kegel

**Druckstufen:** bis PN400

#### Special equipment:

- locking device
- actuators
- base plate
- position switches
- detent kits
- special materials

#### Field of application:

chemical and petrochemical industry, paint industries, environmental installations, off-shore, water, pharma, bio and food industry, gas industry  
(Coating seals and body materials adapted to application!)

#### Dimensions: DN04 to DN50

body: stainless steel (1.4571/316Ti)  
ball + stem: stainless steel (1.4571/316Ti)  
sealing: plastics, metal

#### Adapter:

BSP thread, NPT thread, compression fitting light and heavy series, UNC/UNF female thread, bulkhead connection, welding end and welding taper

**Pressure range:** up to PN400

### HRKH



#### Hochdruck-Rund Kugelhähne Round faced high pressure ball valve

#### Sonderausführungen:

- Antriebe

#### Einsatzbereiche:

Hochdruckhydraulik, Hochdruckreiniger, Müllpressen, Prüfstände  
(Dichtungs- und Gehäusewerkstoffe zum Teil angepasst an den Anwendungsfall!)

#### Größen: DN13 bis DN25

Gehäuse: S355, Edelstahl (1.4571/316Ti)  
Kugel + Schaltwelle: Edelstahl (1.4571/316Ti)  
Dichtungen: Kunststoff

#### Anschlüsse:

NPT-Innengewinde

#### Druckstufen:

bis PN800 bzw. PN700 bei Edelstahl

#### Special equipment:

- actuators

#### Field of application:

hydraulics, high pressure cleaning systems, press vehicles, pressure test equipment  
(Coating seals and body materials adapted to application!)

#### Dimensions: DN13 to DN25

body: S355, stainless steel (1.4571/316Ti)  
ball + stem: stainless steel (1.4571/316Ti)  
sealing: plastics

#### Adapter:

NPT female thread

#### Pressure range:

up to PN800 or PN700 for stainless steel

# Sonderkugelhähne für Rohranschluss

## Special ball valves for thread connection

### TKH, TKH3



Hochtemperatur  
Kugelhähne  
High temperature  
ball valves

#### Sonderausführungen:

- Abschließvorrichtung
- Antriebe
- Endschalter
- Sonderwerkstoffe

#### Einsatzbereiche:

Thermoöl, Dampf, Abgase, Bitumen  
(Dichtungs- und Gehäusewerkstoffe zum Teil angepasst an den Anwendungsfall!)

#### Größen: DN06 bis DN25 (bis DN50 bei TKH)

Größen: DN06 bis DN50  
Gehäuse: S355, Edelstahl (1.4571/316Ti)  
Kugel + Schaltwelle: Edelstahl (1.4571/316Ti),  
Stellit  
Dichtungen: Edelstahl (1.4571/316Ti), Stellit,  
Polyimid

#### Anschlüsse:

Rohrinnengewinde, NPT-Innengewinde,  
Schneidringverschraubung schwere Reihe,  
Schweißenden

**Druckstufen:** bis PN63

#### Special equipment:

- locking device
- actuators
- position switches
- special materials

#### Field of application:

thermo oil, steam, exhaust gas, bitumen  
(Coating seals and body materials adapted to application!)

#### Dimensions: DN06 to DN25

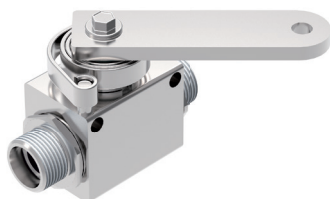
body: S355, stainless steel (1.4571/316Ti)  
ball + stem: stainless steel (1.4571/316Ti),  
stellit  
sealing: stainless steel (1.4571/316Ti), stellit,  
polyimid

#### Adapter:

BSP female thread, NPT female  
thread, compression fitting heavy series, welding  
end

**Pressure range:** up to PN36

### HBKH



Hubbegrenzer  
Stroke limiter

#### Sonderausführungen:

- Position der Befestigungsbohrungen
- Sondergriffe

#### Einsatzbereiche:

Selbsthubbegrenzung von einfach wirkenden  
Hydraulikzylindern, z.B. Kippzylinder von LKW-  
Aufbauten, Hebebühnen, Landmaschinenhy-  
draulik  
(Dichtungs- und Gehäusewerkstoffe zum Teil  
angepasst an den Anwendungsfall!)

#### Größen: DN13

Gehäuse: S460N  
Kugel + Schaltwelle: Automatenstahl  
Dichtungen: Kunststoff

#### Anschlüsse:

Schneidringverschraubung leichte und schwere  
Reihe

**Druckstufen:** bis PN350

#### Special equipment:

- position of mounting holes
- special handles

#### Field of application:

stroke limitation on single action cylinders, e.g.  
tilt cylinders or lifting platforms, hydraulics for  
agricultural machinery  
(Coating seals and body materials adapted to  
application!)

#### Dimensions: DN13

body: S460N  
ball + stem: free cutting steel  
sealing: plastics

#### Adapter:

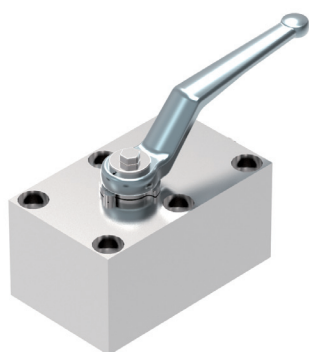
compression fitting light and heavy series

**Pressure range:** up to PN350

# Kugelhähne mit Direktanschluss

## Ball valves for panel mounting

### BKHU, BKHU3



Plattenkugelhähne  
ball valves for panel  
mounting

#### Sonderausführungen:

- Abschließvorrichtung
- Endschalter
- Kombinationen
- Rasterungen
- Sonderwerkstoffe

#### Einsatzbereiche:

Hydraulik allgemein, Werkzeugmaschinenhydraulik, Schiffshydraulik, Holzverarbeitungsin-  
dustrie, Sägegatter, Steuerblöcke  
(Dichtungs- und Gehäusewerkstoffe zum Teil  
angepasst an den Anwendungsfall!)

#### Größen: DN06 bis DN50

Gehäuse: Stahl, S355  
Kugel + Schaltwelle: Automatenstahl, Edelstahl  
(1.4571/316Ti)  
Dichtungen: Kunststoff

#### Anschlüsse:

Plattenanschluss

**Druckstufen:** bis PN500

#### Special equipment:

- locking device
- position switches
- combinations
- detent kits
- special materials

#### Field of application:

general hydraulics, marine hydraulics, wood  
working machinery, lathes, manifolds  
(Material of seals and body adapted to appli-  
cation!)

#### Dimensions: DN06 to DN50

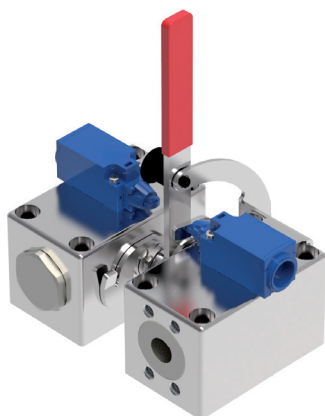
body: steel, S355  
ball + stem: free cutting steel, stainless steel  
(1.4571/316Ti)  
sealing: plastics

#### Adapter:

panel mounting

**Pressure range:** up to PN500

### BKHU / BKHU3



Hähne für  
Windkraftanlagen  
Wind turbine  
ball valve

#### Sonderausführungen:

- Abschließvorrichtungen
- Endschalter
- Rasterungen
- Sonderwerkstoffe

#### Einsatzbereiche:

Hydraulik allgemein, Werkzeugmaschinenhy-  
draulik, Schiffshydraulik, Holzverarbeitungsin-  
dustrie, Sägegatter, Steuerblöcke  
(Dichtungs- und Gehäusewerkstoffe zum Teil  
angepasst an den Anwendungsfall!)

#### Größen: DN06 bis DN50

Gehäuse: Stahl, S355  
Kugel + Schaltwelle: Automatenstahl, Edelstahl  
(1.4571/316Ti)  
Dichtungen: Kunststoff

#### Anschlüsse:

Plattenanschluss

**Druckstufen:** bis PN500

#### Special equipment:

- locking device
- position switches
- detent kits
- special materials

#### Field of application:

general hydraulics, marine hydraulics, wood  
working machinery, lathes, manifolds  
(Material of seals and body adapted to appli-  
cation!)

#### Dimensions: DN06 to DN50

body: steel, S355  
ball + stem: free cutting steel, stainless steel  
(1.4571/316Ti)  
sealing: plastics

#### Adapter:

panel mounting

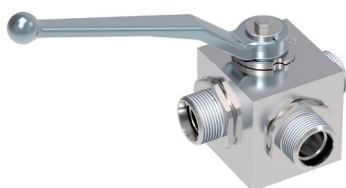
**Pressure range:** up to PN500

# 3-Wege Kugelhähne für Rohranschluss

## Three-way ball valves for thread connection

### BK3, SK3, BK3

Edelstahl / stainless steel



Dreiwege  
Kugelhähne

Three-way diverter ball  
valves

#### Sonderausführungen:

- Abschließvorrichtung
- Antriebe (nur BK3 & SK3)
- Bodenplatten (nur BK3)
- Befestigungsbohrungen (nicht für SK3)
- Endschalter
- Kombinationen (nicht für SK3)
- Rasterungen
- Sonderwerkstoffe

#### Einsatzbereiche:

##### BK3 & SK3:

Baumaschinenhydraulik, Landmaschinenhydraulik, Mobilhydraulik, Bergbau

##### BK3 Edelstahl:

Chemie, Petrochemie, Lackieranlagen, Umwelttechnik, Offshore-Technik, Wasserhydraulik, Pharma-, Bio- und Lebensmittelindustrie, Gasindustrie

(Dichtungs- und Gehäusewerkstoffe zum Teil angepasst an den Anwendungsfall!)

#### Größen: DN04 bis DN50 (bis DN25 für BK3)

##### Gehäuse:

BK3: S460N

SK3: S355

BK3 Edelstahl: 1.4571/316Ti

Kugel + Schaltwelle: Automatenstahl (nur BK3 & SK3),  
Edelstahl (1.4571/316Ti)

Dichtungen: Kunststoff, Metall (nur BK3 & SK3)

#### Anschlüsse:

Zölliges Gewinde, NPT Gewinde, Schneidringverschraubung leichte und schwere Reihe

Druckstufen: bis PN400

#### Special equipment:

- locking device
- actuators
- base plate (nur BK3)
- mounting holes (not for SK3)
- position switches
- combinations (not for SK3)
- detent kits
- special materials

#### Field of application:

##### BK3 & SK3:

hydraulics, particularly in construction industry and agricultural machinery, mining industry

##### BK3 stainless steel:

chemical and petrochemical industry, paint industries, environmental installations, off-shore, water, pharma, bio and food industry, gas industry

(Material of seals and body adapted to application!)

#### Dimensions: DN04 to DN50 (BK3 up to DN25)

##### body:

BK3: S460N

SK3: S355

BK3 stainless steel: 1.4571/316Ti

ball + stem: free cutting steel (BK3 & SK3 only),  
stainless steel (1.4571/316Ti)

sealing: plastics, metal

#### Adapter:

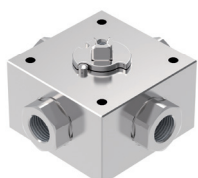
BSP thread, NPT thread, compression fitting light and heavy series, UNC/UNF female thread, bulkhead connection

Pressure range: up to PN400

# Mehr-Wege Kugelhähne für Rohranschluss

## Multi-way ball valves for thread connection

### 3KH, 4KH



### Mehrweg Kugelhähne

### Multiway ball valves

#### Sonderausführungen:

- Abschließvorrichtung
- Antriebe
- Befestigungsbohrungen
- Endschalter
- Kombinationen
- Rasterungen
- Sonderwerkstoffe

#### Einsatzbereiche:

Baumaschinenhydraulik, Landmaschinenhydraulik, Mobilhydraulik, Bergbau (Dichtungs- und Gehäusewerkstoffe zum Teil angepasst an den Anwendungsfall!)

#### Größen: DN04 bis DN25

Gehäuse: Stahl, Edelstahl  
Kükenwelle: Automatenstahl, Edelstahl (1.4571/316Ti)  
Dichtungen: Kunststoff

#### Anschlüsse:

Zölliges Gewinde, NPT Gewinde, Schneidringverschraubung leichte und schwere Reihe, UNC/UNF-Einschraubgewinde, Schottverschraubung

**Druckstufen:** bis PN500

#### Special equipment:

- locking device
- actuators
- mounting holes
- position switches
- combinations
- detent kits
- special materials

#### Field of application:

hydraulics, particularly in construction industry and agricultural machinery, mining industry (Material of seals and body adapted to application!)

#### Dimensions: DN04 to DN25

body: steel, stainless steel  
ball spindle: free cutting steel, stainless steel (1.4571/316Ti)  
sealing: plastics

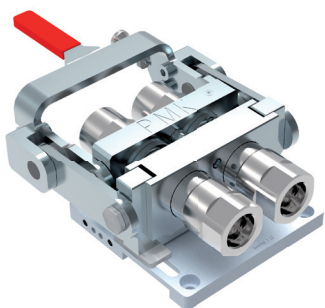
#### Adapter:

BSP thread, NPT thread, compression fitting light and heavy series, UNC/UNF female thread, bulkhead connection

**Pressure range:** up to PN500

## Pister Multikupplung / Pister multicouplings

### PMK



### Pister Multikupplung

### Pister multicouplings

#### Sonderausführungen:

- Verschieden grosse Kupplungen in einem System möglich
- Robust durch Verwendung gehärteter Stähle
- Modulare Konstruktion: abnehmbarer Griff, austauschbare Werkzeugplatten
- Kniehebelmechanismus zur optimalen Kraftumlenkung
- Selbstsichernd in geschlossenem Zustand
- Ab DN20 mit hydraulischer Verriegelung gegen versehentliches Öffnen unter Druck
- Maschinenseite: Stecker - Werkzeugseite: Muffe
- Metallisch dichtende Muffen, Stecker doppelt abgedichtet
- Sonderausführungen auf Anfrage!

#### Einsatzbereiche:

Bau- und Landmaschinenhydraulik, Mobilhydraulik

#### Größen: DN10 bis DN25

Gehäuse: Stahl

#### Anschlüsse:

Bis zu 3 Kupplungen pro System

**Druckstufen:** bis zu 330 bar bzw. 450 bar je nach Kupplungstyp

#### Special equipment:

- couplings with different nominal sizes in one multicoupling possible
- robust by use of hardened steels
- modular construction: removable handle, tool plate exchangeable
- knee lever mechanism for optimal force-deflexion-characteristics
- self-locking in coupled position
- up from nominal size DN20 with hydraulic locking device to avoid opening when line is pressurised
- machine side: plugs - tool side: female couplings
- couplings: female couplings metal-sealed, plugs double-sealed
- special constructions on request!

#### Field of application:

hydraulics, particularly in construction and agricultural machinery

#### Dimensions: DN10 to DN25

body: steel

#### Adapter:

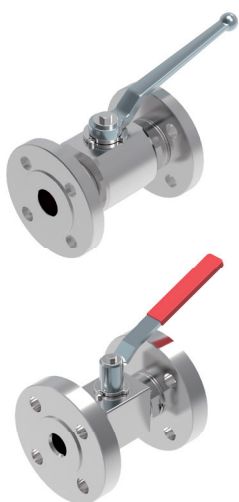
up to 3 couplings per system

**Pressure range:** up to 330 bar or 450 bar according to coupling

# 2-Wege Kugelhähne mit Flanschanschluss

## 2-way ball valves with flange connection

### FBKH, FSKH, FRKH



### Flansch-Kugelhähne Flanged ball valves

#### Sonderausführungen:

- Abschließvorrichtung
- Antriebe
- Endschalter
- Rasterungen
- Sonderwerkstoffe

#### Einsatzbereiche:

Hydraulik, Schiffsbau, Anlagenbau  
(Dichtungs- und Gehäusewerkstoffe zum Teil angepasst an den Anwendungsfall!)

#### Größen: DN13 bis DN50 (bis DN25 für FBKH)

Gehäuse:

FBKH: S460N, S355

FSKH: S355

FRKH: 1.4571/316Ti

Kugel + Schaltwelle: Automatenstahl (nur FBKH & FSKH),

Edelstahl (1.4571/316Ti)

Dichtungen: Kunststoff

#### Anschlüsse:

SAE-Flansche, SAE-split Flansche, Flansche nach DIN und ANSI

#### Druckstufen:

SAE3000/6000, PN10 - 400 (DIN), class 150 - 2500 (ANSI)

#### Special equipment:

- locking device
- actuators
- position switches
- detent kits
- special materials

#### Field of application:

hydraulics, ship building, engineering  
(Material of seals and body adapted to application!)

#### Dimensions: DN13 to DN50 (FBKH up to DN25)

body:

FBKH: S460N, S355

FSKH: S355

FRKH: 1.4571/316Ti

ball + stem: free cutting steel (FBKH & FSKH only), stainless steel (1.4571/316Ti)

sealing: plastics

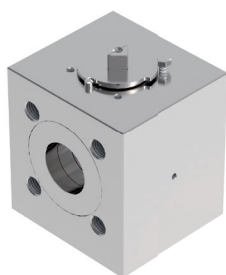
#### Adapter:

SAE-flange, SAE-split flange, flanges according to DIN and ANSI

#### Pressure range:

SAE3000/6000, PN10 - 400 (DIN), class 150 - 2500 (ANSI)

### HDBKH



### Hochdruck-Kugelhähne High pressure valves

#### Sonderausführungen:

- Abschließvorrichtungen
- Antriebe
- Endschalter
- Sonderwerkstoffe

#### Einsatzbereiche:

Extraktionstechnik, Anlagenbau, Gasanwendungen, Feuerlöschanlagen  
(Dichtungs- und Gehäusewerkstoffe zum Teil angepasst an den Anwendungsfall!)

#### Größen: DN25 bis DN200

Gehäuse: S355, Edelstahl (1.4571/316Ti)

Kugel + Schaltwelle: Edelstahl (1.4571/316Ti)

Dichtungen: Kunststoff

#### Anschlüsse:

Flansch nach ISO 6164

#### Druckstufen: bis PN360

#### Special equipment:

- locking device
- actuators
- position switches
- special materials

#### Field of application:

extraction technology, plant engineering, gas industry, fire-fighting systems  
(Coating seals and body materials adapted to application!)

#### Dimensions: DN25 to DN200

body: S355, stainless steel (1.4571/316Ti)

ball + stem: stainless steel (1.4571/316Ti)

sealing: plastics

#### Adapter:

flanges according to ISO 6164

#### Pressure range: up to PN360

## 2-Wege Kugelhähne mit Flanschanschluss 2-way ball valves with flange connection

### PV2



SAE Plattenventil  
SAE valves for panel  
mounting

#### Sonderausführungen:

- Abschließvorrichtung
- Bodenplatten
- Befestigungsbohrungen
- Endschalter
- Kombinationen
- Rasterungen
- Sonderwerkstoffe

#### Einsatzbereiche:

Baumaschinenhydraulik, Mobilhydraulik, Anlagenbau  
(Dichtungs- und Gehäusewerkstoffe zum Teil angepasst an den Anwendungsfall!)

#### Größen: DN13 bis DN50

Gehäuse: Stahl  
Kugel + Schaltwelle: Automatenstahl, Edelstahl (1.4571/316Ti)  
Dichtungen: Kunststoff

#### Anschlüsse:

SAE, ISO6162-2

#### Druckstufen:

SAE 6000psi (SAE 3000psi auf Anfrage)

#### Special equipment:

- locking device
- position switches
- combinations
- detent kits
- special materials

#### Field of application:

construction industry, mobil hydraulics, engineering  
(Material of seals and body adapted to application!)

#### Dimensions: DN13 to DN50

body: steel  
ball + stem: free cutting steel, stainless steel (1.4571/316Ti)  
sealing: plastics

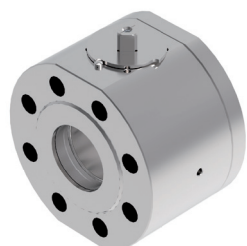
#### Adapter:

SAE, ISO6162-2

#### Pressure range:

SAE 6000psi (SAE 3000psi on request)

### FKH, FCKH



Flansch-Kugelhähne  
Flanged ball valves

#### Sonderausführungen:

- Abschließvorrichtungen
- Antriebe
- Endschalter
- Fire-safe
- Kombinationen (nur FCKH)
- Rasterungen
- Sonderwerkstoffe

#### Einsatzbereiche:

Hydraulik, Gasindustrie, Anlagenbau, Umwelttechnik, Chemie, Petrochemie  
(Dichtungs- und Gehäusewerkstoffe zum Teil angepasst an den Anwendungsfall!)

#### Größen: DN25 bis DN200 (FKH ab DN65)0

Gehäuse: S355, Edelstahl (1.4571/316Ti)  
Kugel + Schaltwelle: Edelstahl (1.4571/316Ti)  
Dichtungen: Kunststoff, Metall

#### Anschlüsse:

Flansche gemäß DIN und ANSI  
nur FCKH: Flansche gemäß SAE und ISO

#### Druckstufen:

PN16 - 320 (DIN & ISO),  
class 150 - 1500 (ANSI), SAE3000/6000

#### Special equipment:

- locking device
- actuators
- position switches
- fire-safe
- combinations (FCKH only)
- detent kits
- special materials

#### Field of application:

hydraulics, gas industry, engineering, environmental industry, chemical and petrochemical industries  
(Material of seals and body adapted to application!)

#### Dimensions: DN25 to DN200 (FKH up from DN65)

body: S355, stainless steel (1.4571/316Ti)  
ball + stem: stainless steel (1.4571/316Ti)  
sealing: plastics, metal

#### Adapter:

flanges according to DIN and ANSI  
only for FCKH: flanges according to SAE and ISO

#### Pressure range:

PN16 - 320 (DIN & ISO),  
class 150 - 1500 (ANSI), SAE3000/6000