



Einsitzige, entlastete Rohrleitungs-Schwimmerventile, PN 10

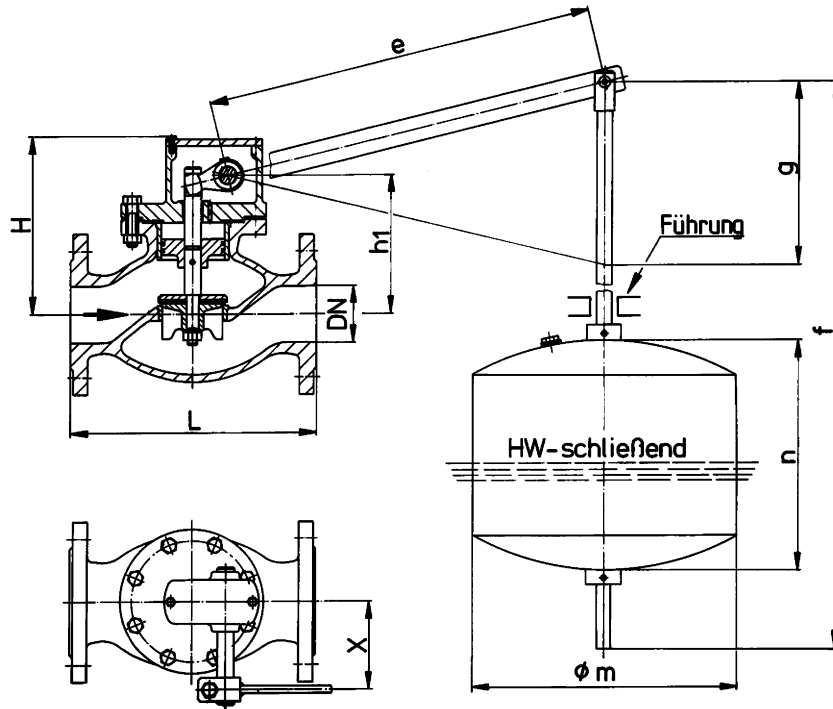
mit Hebelbewegung und zweifacher Spindelführung, Baulänge nach DIN EN 558-1 Reihe 1, Flanschanschlussmaße nach DIN 2501 PN 16, Ventil komplett mit Ventilhebel, Schwimmerstange und Schwimmer. Schwimmer für drucklosen Behältereinbau geeignet. Ventil bei steigendem Flüssigkeitsstand schließend, auf Wunsch bei steigendem Flüssigkeitsstand öffnend. Bauseits ist eine geeignete Schwimmer- oder Schwimmerstangenführung vorzusehen. Diese gehört nicht zum Lieferumfang.

Single - seated, stress-relieved pipeline float valves, PN 10

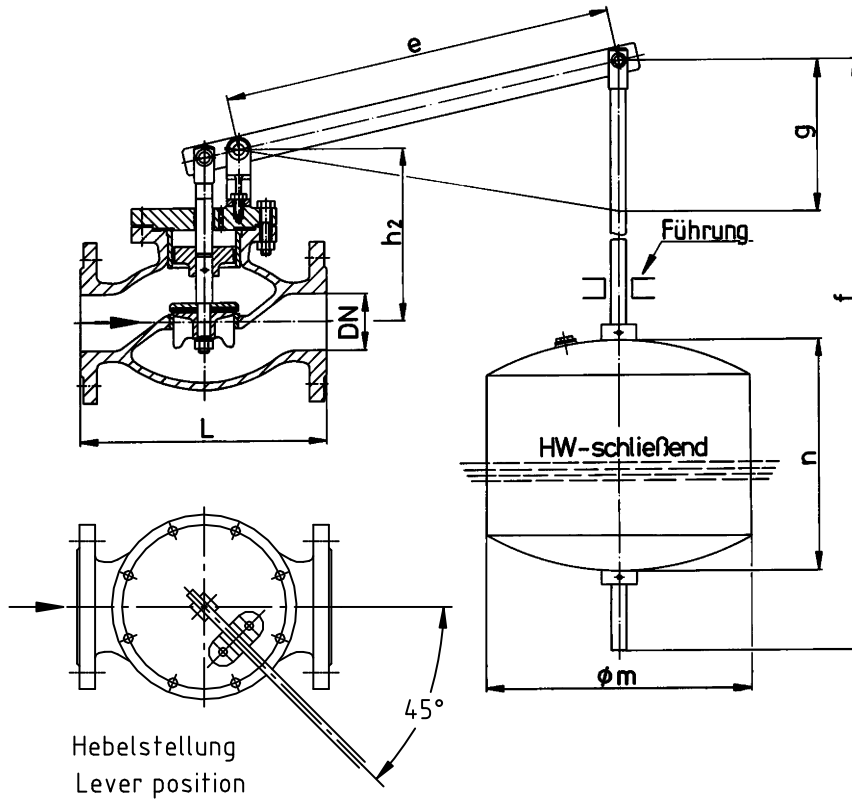
With lever movement and double spindle guidance, face-to-face dimension acc. to DIN EN 558-1 series 1, Flange dimensions acc. to DIN 2501 PN 16, Valve completely with valve lever, float rod and float. Float suitable for installation in depressurized tanks. Valve closes when the liquid level rises. If requested by customer, valve may be designed so that it opens when the liquid level rises. The user shall provide suitable floats and float rods since these items are not included in the scope of equipment to be supplied.

Bestell-Nr. / Order No.		PN	Werkstoffe / Materials			
mit geschlossenem Aufsatz With closed bonnet	mit flachem Aufsatz With flat bonnet		Gehäuse und Aufsatz Body and bonnet	Schwimmerstange und Schwimmer Rod and float	Abdichtung (Kegeldichtung / Ventilsitz) Sealing (Cone sealing / valve seat)	
SV 621	SV 626	10	EN-GJL-250 (GG-25) EN-JL 1040	X4CrNi18-10 1.4301	EPDM / X20Cr13	1.4021
SV 622	SV 627	10	EN-GJL-250 (GG-25) EN-JL 1040	X4CrNi18-10 1.4301	X20Cr13	1.4021
SV 623	SV 628	10	GP240GH (GS-C 25) 1.0619	X4CrNi18-10 1.4301	X20Cr13	1.4021
SV 624	SV 629	10	G-CuSn5ZnPb 2.1096.01	X6CrNiMoTi17-12-2 1.4571	EPDM / G-CuSn5ZnPb	2.1096.01
SV 625	SV 630	10	GX5CrNiMo19-11-2 1.4408	X6CrNiMoTi17-12-2 1.4571	EPDM / X6CrNiMoTi17-12-2	1.4571

Ausführung mit geschlossenem Aufsatz
Design with closed bonnet
SV 621 - SV 625



Ausführung mit flachem Aufsatz
Design with flat bonnet
SV 626 - SV 630



Baumaße, K_{vs}-Werte und Gewichte Dimensions, K_{vs}-values and weights

Nennweite Nominal size	DN	20	25	32	40	50	65	80	100
Baulänge Face-to-face dimension	L	150	160	180	200	230	290	310	350
Baumaße Dimensions	H	140	140	145	165	195	210	240	260
	h1	100	100	106	116	145	160	180	200
	h2	125	125	130	150	185	200	230	250
Hebellänge Lever length	e	400	400	400	450	500	500	700	700
Schwimmerhub Float stroke	g	105	105	135	145	200	250	300	380
Schwimmerstange Float rod	f	1000	1000	1000	1000	1000	1300	1300	1300
Schwimmer-Ø Float-Ø	m	200	200	200	230	245	280	305	340
Schwimmerhöhe Float height	n	200	200	200	230	245	280	305	300
Mittensversatz Mismatch	X	75	75	75	85	105	105	130	130
K _{vs} -Wert in m ³ /h K _{vs} -value in m ³ /h		7	10	16	26	38	64	100	155
Gewicht in kg (ca.) ¹⁾ Weight in kg (approx.) ¹⁾	SV 621 - SV 625	10	12	13	16	20	29	44	54
	SV 626 - SV 630	9	11	12	15	19	27	41	51

1) bei Ausführung in Gusseisen EN-GJL-250 (GG-25) / EN-JL1040

1) For design in cast iron EN-GJL-250 (GG-25) / EN-JL1040

Leckverlust im Lieferzustand:

Weichdichtung: tropfdicht

Metalldichtung: max. 0,5 % von K_{vs}

Leakage at stage of delivery:

Soft sealing: drop tight

Metal sealing: max. 0,5 % of K_{vs}

Betriebs- und Prüfdrücke Working and test pressures

Bestell-Nr. Order No.	PN	Wasser-Prüfdruck in bar ²⁾ Water test pressure in bar ²⁾		zul. Temperatur und Druck allowable temperature and pressure	
		Gehäuse Body	Abschluss Seat		
SV 621 - SV 630	10	15	11	120°C	10 bar ²⁾

2) 1 bar = 0,1 MPa

Lieferbare Sonderausführungen :

- Flansche in anderen Druckstufen und nach anderen Normen (z.B. ANSI, BS, u.s.w.)
- Abdichtungsgarnitur aus PTFE (Teflon), in öl- und benzinbeständigen oder lebensmittelbeständigen Qualitäten
- Sonderanstriche oder Innengummierung
- Schwimmerbetätigung über Seilzugsteuerung oder Abdichtungsgehäuse
- Andere Werkstoffe und weitere Sonderausführungen auf Anfrage

Available special designs:

- Flanges for other pressure ratings and made acc. to other standards (e.g. ANSI, BS, etc.)
- Sealing elements made of PTFE (Teflon), in oil-resistant and petrol-resistant quality or for application in the food industry
- Special coatings or internal rubber lining
- Float operation by means of cable control or sealing body
- Other materials and further special designs on request

Die beschriebenen Armaturen entsprechen in Ihrer Konstruktion, ihren Abmessungen, Gewichten und Werkstoffen dem derzeitigen Stand der Technik. Änderungen im Zuge der Weiterentwicklung, sowie die Verwendung gleich- oder höherwertiger Werkstoffe bleiben vorbehalten. Für eventuelle Schreib- oder Übersetzungsfehler übernehmen wir keine Haftung. The construction, the measurements and the weights of the described valves represent the current technical standards. We reserve the right to change the technical details and to use materials of equivalent and higher quality. We cannot be held responsible for any printing or translation errors that might be found in this catalogue.

Friedrich Krombach GmbH Armaturenwerke

Marburger Straße 364 · D-57223 Kreuztal · Telefon +49 (0) 2732/520-00 · Fax +49 (0) 2732/520-100 · www.krombach.com · info@krombach.com