

# Valvole di Intercettazione RAV Level Gauge Valves

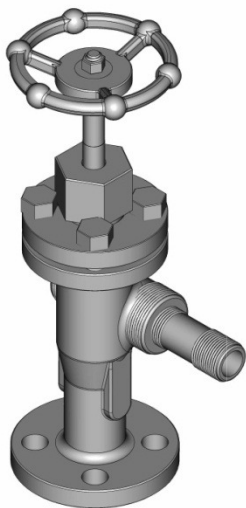
RAV 946

RAV 947

Vite interna  
Inside Screw

Klinger RAV 946/947: valvola di intercettazione tipo offset a sede metallica per indicatori di livello a vite interna, con sfera di sicurezza, guarnizioni e tenute in grafite

Klinger RAV 946/947: metal seated offset valve for level gauges, inside screwed type, with integrated safety ball, graphite packing and gaskets.



RAV 946

### Connessioni al serbatoio

Flange integrali:

UNI/DIN PN 25/40-DN 15, 20, 25  
ANSI 150 RF- Ø ½", ¾", 1", 1 ½"  
ANSI 300RF- Ø ½", ¾", 1"  
ANSI 600 RF - Ø ½", ¾", 1"

Altre connessioni flangiate su richieste (saldate)

A richiesta: connessioni filettate maschio ANSI B2.1 Ø ½", ¾", 1".

### Vessel connections

Integral flanges:

UNI/DIN PN 25/40-DN 15, 20, 25  
ANSI 150 RF- Ø ½", ¾", 1", 1 ½"  
ANSI 300RF- Ø ½", ¾", 1"  
ANSI 600 RF - Ø ½", ¾", 1"

Other flanged connections on request (welded)

On request: male screwed connection ANSI B2.1 Ø ½", ¾", 1".

### Connessioni all'indicatore

1/2" npt standard (3/4" su richiesta)

### Gauge connections

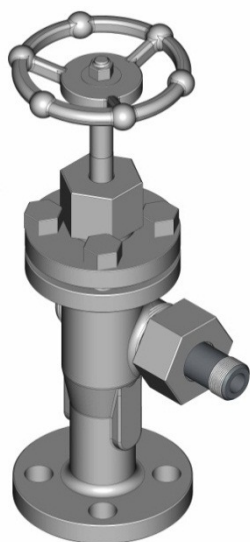
1/2" npt standard (3/4" on request)

### Codici Klinger per i materiali\*

FS/H Corpo acciaio al carbonio  
Interni acciaio inox  
M/H Parti bagnate in acciaio inox  
M Completamente in acciaio inox

### Klinger material-codes\*

FS/H Body carbon steel  
Trim stainless steel  
M/H Body and trim stainless steel  
M Completely stainless steel



RAV 947

### Azionamento

- standard con volantino (/1)
- con leva a contrappeso (/2)
- con doppia leva (/3)
- chiusura rapida con volantino (/5)

### Shut-off operation

- standard handwheel (/1)
- weighted lever (/2)
- double ended lever (/3)
- quick closing handwheel (/5)

### Rating di pressione

PN 250 – ANSI 1500

### Pressure rating

PN 250 – ANSI 1500

### RAV 946

Attacco alla livella con nipple

### RAV 946

Plain nipple to gauge

### RAV 947

Attacco alla livella ruotabile, con ghiera

### RAV 947

Union nipple to gauge (rotatable)

### Spurgo e sfiato

- Con tappo da 1/2" npt (3/4" su richiesta)
- Su richiesta con rubinetto di spurgo ABL 12- 1/2" npt

### Drain and vent connection

- 1/2" npt standard (3/4" on request) plugged
- Type ABL 12-1/2" npt drain cock on request

*Altri materiali a richiesta*

*Other materials on request*

Caratteristiche e dimensioni possono essere soggette a modifiche senza preavviso

Design and dimensions could be subject to modification without notice

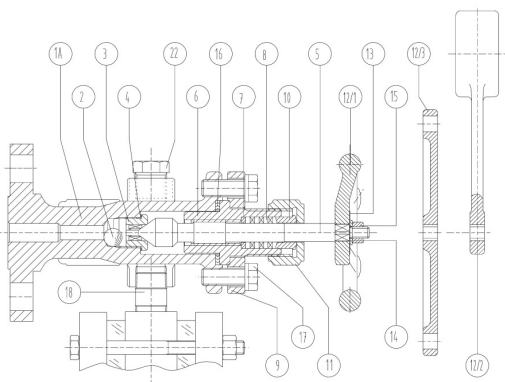
# Valvole di intercettazione RAV

## Level Gauge Valves

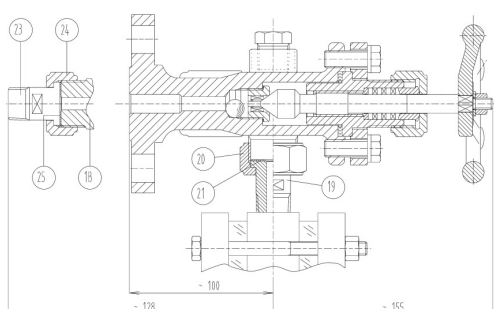
**RAV 946**
**RAV 947**

 Vite interna  
 Inside Screw

RAV 946 – Attacco all'indicatore con nipplo  
 RAV 946 – Plain nipple to gauge



RAV 947 – Attacco all'indicatore con ghiera  
 RAV 947 – Union nipple to gauge



	Componenti/parts	Materiali/materials*		
		FS/H	M/H	M
1.A	Corpo flangiato/ body flanged	A 105	AISI 316 L	AISI 316 L
1 B.	Bossolo/packing sleeve	A 105 N	AISI 316	AISI 316
2.	Sfera/ball check	AISI 316	AISI 316	AISI 316
3.	Sede/valve seat	AISI 316	AISI 316	AISI 316
4.	Anello di tenuta/washer	Nickel	Nickel	Nickel
5.	Stelo/spindle	AISI 410	AISI 316	AISI 316
6.	Madrevite/yoke sleeve	A 105	AISI 316	AISI 316
7.	Anello inferiore/bottom ring	A 105 N	AISI 316	AISI 316
8.	Baderna/stuffing box ring	Graphite	Graphite	Graphite
9.	Flangia libera/loose flange	A 105	A 105	AISI 316
10.	Anello baderna/packing gland	A 105	A 105	AISI 316
11.	Ghiera/gland nut	A 105	A 105	AISI 316
12 / 1	Volantino/handwheel	A 105	A 105	AISI 316**
12 / 2	Contrappeso/weighted lever	A 105	A 105	A 105
12 / 3	Doppia leva/double-ended lever	A 105	A 105	A 105
13.	Targhetta/identification plate	AISI 304	AISI 304	AISI 304
14.	Rondella/serrated lock washer	R40	R40	R40
15.	Dado/nut	CL 10	CL 10	A 2
16.	Guarnizione spirometallica / spiral joint gasket	Graphite/316	Graphite/316	Graphite/316
17.	Vite corpo/hexagon headed screw	B7	B7	A4
18.	Nipplo/Nipple	A 106 B	316L	316L
19.	Perno/pin	A 105	AISI 316	AISI 316
20.	Ghiera/union nut	A 105	A 105	A 105
21.	Guarnizione/union nut gasket	Graphite	Graphite	Graphite
22.	Tappo/plug	A 105	AISI 316	AISI 316
23.	Perno/pin	A 105	AISI 316	AISI 316
24.	Ghiera/union nut	A 105	A 105	AISI 316
25.	Guarnizione/union nut gasket	Graphite	Graphite	Graphite

(\*) vedi codici Klinger per i materiali  
 (\*\*) a richiesta

(\*) see Klinger material codes  
 (\*\*) on request


**Klinger Italy S.r.l.**

Via A. De Gasperi, 88  
 20017 Rho, Milano - Italy  
 Tel. +39 02 93333.1  
 Fax. +39 02 93901312  
 www.klinger.it

Pesi Approssimati/Approx weights Connessione flangia/Vessel Connection	Rubinetto superiore/ Upper cock
DN 20 PN 40/1" Ansi 150	6,8 Kg
DN 25 PN 40	7 Kg
3/4 ANSI 300/600	6,8 Kg
1" ANSI 300/600	7,8 Kg
Filettato/Threaded 1/2" - 3/4"	5,8 Kg