

# Klinger MiniMag

Magnetisk Induktiv flowmåler

Klinger MiniMag er en magnetisk induktiv flowmåler til måling af små flow på væsker med en elektrisk lednings-evne.

Måleprincippet er baseret på Faradays lov om magnetisk induktion, den siger, at en elektrisk spænding vil induceres, når en leder passerer et magnetfelt. I den magnetisk induktive flowmåler er væsken den elektriske leder, og den inducerede spænding direkte proportional med væskens hastighed.

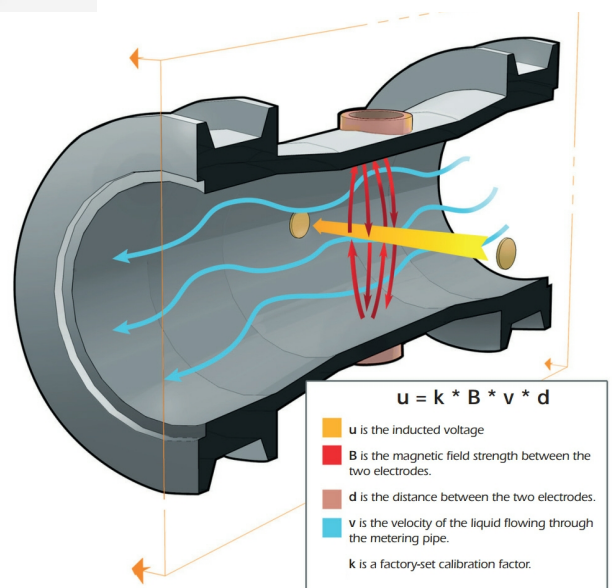
Programmet retter sig primært mod opgaver indenfor køle- og energi-sektoren, men kan også benyttes i et stort antal af industrielle opgaver.

Sensordelen er opbygget omkring en måleindsats støbt i PEEK, med tilslutninger i rustfri stål. Konstruktionen er indkapslet i et aluminiumshus der indeholder et tydeligt baggrundsbelyst display, samt transmitter med en række standard udgangs signaler.

Med Klinger MiniMag måler tilbyder vi således:

- Høj målenøjagtighed i et stort måleområde
- En vedligeholdelsesfri måling uden bevægelige dele
- En måling der er uafhængig af mediets temperatur, vægtfylde, viskositet, koncentration og ledningsevne.

Måleren er tilgængelig i både separat og kompakt udførelse - begge versioner leveres med kalibrerings-certifikat, som standard.



## Klinger MiniMag til de små flow:

- I dimensioner fra DN 3 til DN 20mm.
- Nøjagtighed bedre end +/- 0,5%.
- Vælg mellem kompakt eller adskilt udførelse.
- Enkel indstilling af måleområde og udgangs signaler - uden brug af specielle værktøjer/programmer.
- Baggrunds belyst display, som kan aflæses selv under vanskelige forhold.
- Leveres med dansk betjeningsvejledning

## Tekniske data

En magnetisk flowmåler er opbygget af et stykke rør, der er lavet af et materiale der ikke er magnetisk. Røret er indvendigt beklædt med en foring af ikke ledende materiale.

I målerøret er de to måleelektroder placeret, så de går igennem foringen.

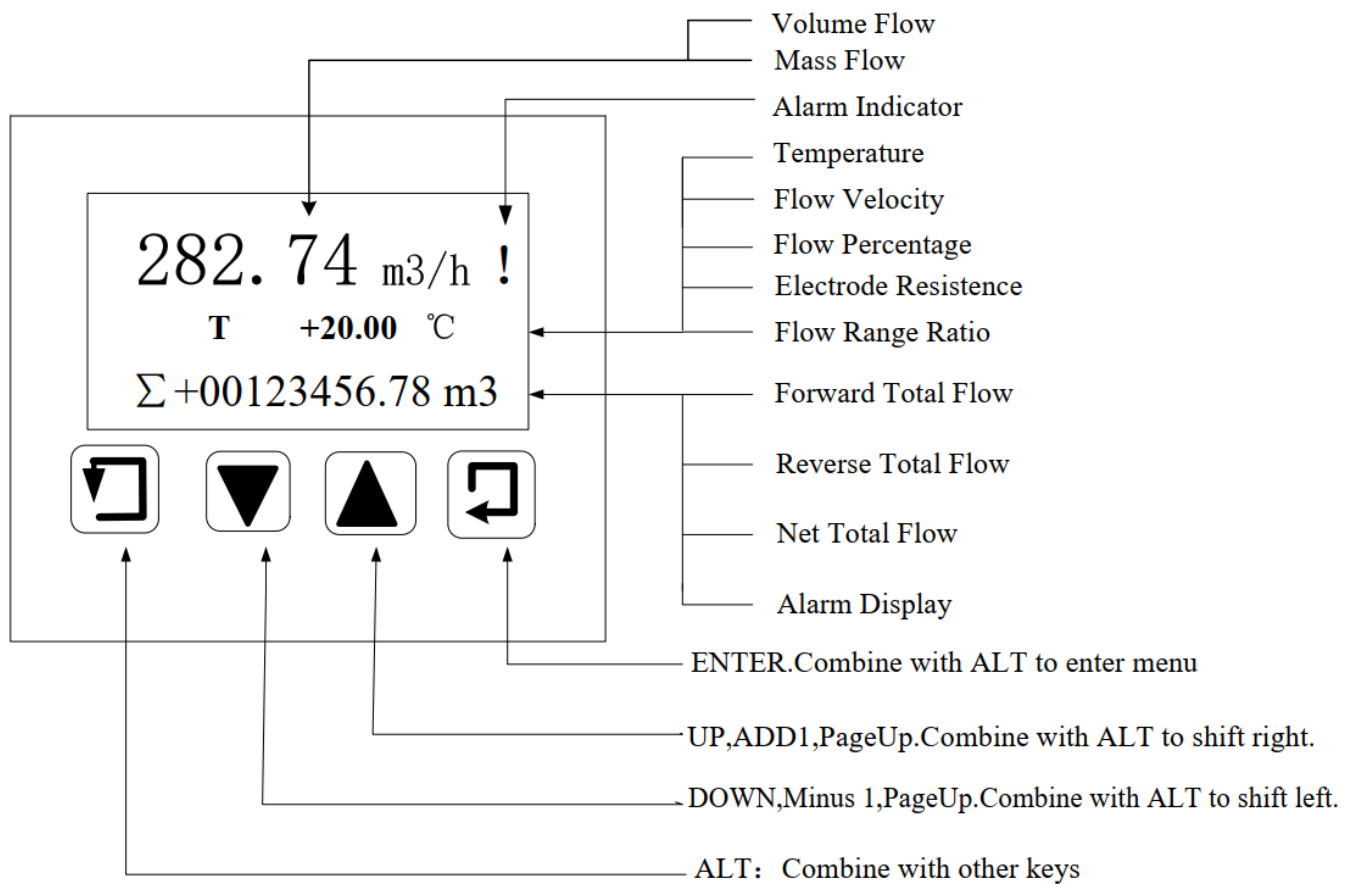
Foring og elektroder er således det eneste der kommer i berøring med mediet, og ved valg skal der tages hensyn til at disse kan klare:

- Mediets aggressivitet
- Tryk
- Temperatur
- Temperaturchok

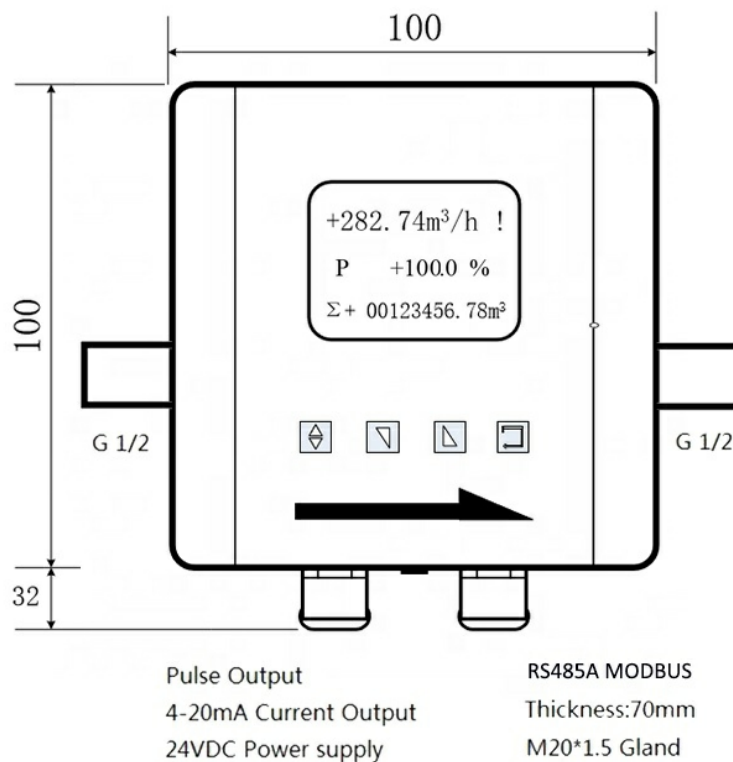
|                                   |   |
|-----------------------------------|---|
| Diameter                          | PTFE: DN 03, 06, 08, 10, 15 og 20 mm  |
| Tilslutning                       | Gevind G 1/2" eller G 3/4"  |
| Arbejdstryk (P nominal)           | Maks. 16 bar  |
| Medie                             | Væske med ledningsevne > 10uS/cm<br>Gasindhold < 5%<br>Tørstofindhold < 30%     |
| Linermateriale / temperaturområde | PEEK -10 ...+90 °C  |
| Elektrodemateriale                | SS 316  |
| Måleområder                       | 0.3-10m/s   |
| Gentagelsesnøjagtighed            | ±0.1%   |
| Nøjagtighed                       | ± 0,5 % af måleværdi (>0,6m/s)<br>±3 mm/s (<0,5m/s)                             |
| Flow retning                      | Begge veje (positiv/negativ)  |
| Omgivelser                        | -20 ...+60 °C / 5%-95% RH   |
| Transmitter                       | Kompakt med display<br>Adskilt inkl. 10m kabel (større afstand på forespørgsel) |
| Udgangssignaler                   | 4...20mA / skaleret puls / 2x relæ<br>Kommunikation: Modbus RS485               |
| Spændingsforsyning                | 24 VDC (20...26 VDC)  |
| Forbrug                           | <150 mA   |



## Display/betjening



## Indbygningsmål



## Elektrisk tilslutning

| CONNECTOR LABEL | CABLE COLOR | CABLE DEFINITION   | CABLE DESCRIPTION                      |
|-----------------|-------------|--------------------|--|
| 7               | Gray        | +24V <sub>DC</sub> | The external 24V <sub>DC</sub> Power + |
| 8               | Blue        | COM                | Common Ground                          |
| 6               | White       | P+                 | Pulse +                                |
| 5               | Brown       | I+                 | 4-20mA Current Output +                |
| 3               | Green       | NO1                | Relay NO Contact 1                     |
| 4               | Black       | NO2                | Relay NO Contact 2                     |
| 1               | Red         | A                  | RS485 A                                |
| 2               | Yellow      | B                  | RS485 B                                |

## Bestillings kode

| Model            | Suffix Code | Description   |
|------------------|-------------|---|
| MiniMag          |             | Electromagnetic Flowmeter   |
| Diameter         | XXXX        | Stand for diameter<br>0004: DN4; 0020: DN20                             |
| Structure        | S<br>L      | Compact Type with local display<br>Remote Type; 10 meters cable default |
| Electrode Mat.   | M           | SS316L  |
| Signal Output    | 1           | 4-20mA / Pulse  |
| Liner Material   | P           | PEEK  |
| Power Supply     | 1           | 24V DC (20-36V DC)  |
| Communication    | 1           | Modbus RS485  |
| Sensor Grounding | 2           | Grounding Electrode   |

### Eksempel på bestillings kode:

Kompakt måler DN15 / Rustfri elektroder / PEEK liner / 4...20mA output / 24VDC forsyning

**Bestillingskode: MiniMag-0015-S-M-1-P-1-1-2**

## Andre flowmålere

LDG - Magnetisk flowmåler



ST - Kompakt ultralydsmåler



LUGB - Vortex flowmåler



Klinger MiniMag 010322.pdf