

# Klinger universel flowswitch

## Paddelswitch for indskruning

At overvåge flow er i dag en disciplin der er meget udbredt, og i langt de fleste installationer, hvor væsker transporteres, er der interesse for at monitorere installationen og kunne tage forbehold, hvis der skulle opstå lækager, eller den forventede væsketilførsel forsvinder / ændrer sig.

At montere en flowmåler vil være den umiddelbare løsning, men i mange tilfælde er det "blot" en alarm der ønskes, og en flowswitch vil derfor være en attraktiv løsning – ikke mindst fordi prisen vil være mere attraktiv end en komplet måler m. elektriske udgangssignaler.

### Valg af flowswitch

Der findes på markedet flere forskellige typer flowswitche, men det er nok paddel switchen der er den mest udbredte til sikkerheds overvågning.

Typen foretrækkes fordi alarmfunktionen er direkte og aktiveres uden forsinkelse – udelukkende på basis af væskestrømmen, uafhængig af tryk og temperatur.

### Princippet er enkelt

Switchen er opbygget omkring en paddel der er i berøring med mediet. Padelen er fæstet på midten, og forsynet med en permanent magnet i modsat ende. Denne benyttes til at påvirke en kontakt, som befinder sig uden for væskestrømmen.

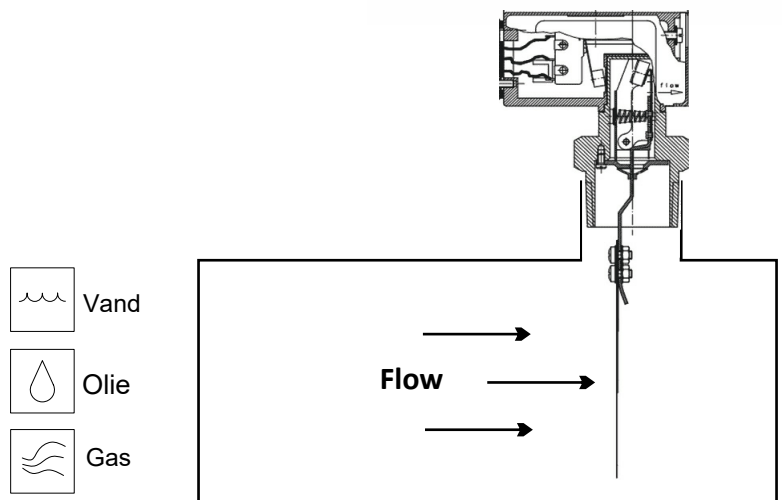
Når væskestrømmen, som skal overvåges, er i bevægelse, så skubber den mod padlen, der vil dreje om ophængningspunktet og på denne måde aktivere kontakten.

Så snart væskestrømmen afbrydes, skal padlen bevæge sig tilbage til start positionen og deaktivere den elektriske kontakt. Kraften der er nødvendig for at skubbe padlen tilbage i start positionen er tilvejebragt af en fjeder.

### En switch til alle rørdimensioner

I den universelle version tilpasses padlens længde så samme switch kan benyttes til rør fra DN32 til DN150mm.

Tilpasningen sker ved at montere den fane som passer til opgaven (se tabel s.2). Switchpunktet kan derefter indstilles på justerings skruen, hvis der er behov for en nøjagtig indstilling.

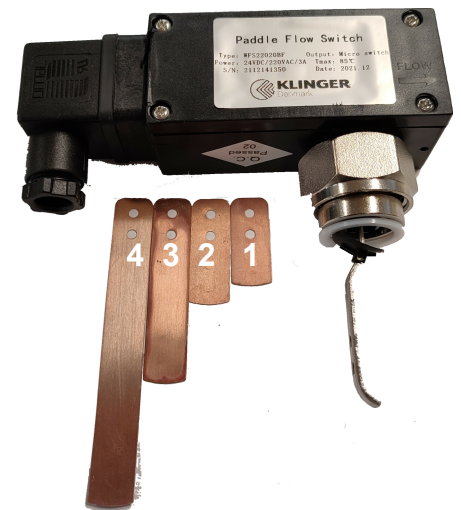


### Paddelswitch for indskruning:

- Samme switch for rørdimensioner DN32 op til DN150
- Indskruning i muffe G3/4" eller G1"
- Paddel i kobber
- Stik eller kabeltilslutning
- Switchpunkt kan indstilles

## Tekniske data

<b>Design:</b>	Flowswitch for indskruining
<b>Type:</b>	S22020BE/F & S22025BE/F
<b>Materialer:</b>	Paddel: Kobber Tilslutning: Nikkel pletteret messing Dæksel: ABS
<b>Proces tilslutning:</b>	Gevind G 3/4" eller G1"
<b>Rørdimensioner:</b>	DN 32 til DN 150mm
<b>Alarmgrænser:</b>	Se tabel med måleområder
<b>Elektrisk tilslutning:</b>	Stik: DIN 43650A Kabel: 1,0 m PVC kabel
<b>Output:</b>	Mikroswitch: Maks 250VAC, 24VDC / 3A
<b>Tæthedsklasse:</b>	IP 65
<b>Temperatur:</b>	Omgivelse: -20...85 °C Medie: -30...110 °C
<b>Tryktab:</b>	0,01bar v. Maks. Flow



## Måleområder

Rørdimension	Maks. Flow m3/h	Justerbart område i m3/h			
		Paddel 1	Paddel 1, 2	Paddel 1, 2, 3	Paddel 1, 2, 3, 4
DN32	6	1.7-1.8	--	--	--
DN40	9	1.7-2.4	--	--	--
DN50	15	4.5-4.9	1.2-1.4	--	--
DN65	24	9.5-11.2	3.2-3.6	--	--
DN80	36	13.5-14.8	5.9-7.4	1.4-2.7	--
DN100	60	25.8-30.2	8.3-8.8	3.3-3.9	2.3-3.8
DN125	85	35.5-41.6	11.7-13.1	5.1-5.8	3.1-3.8
DN150	110	49.6-54.7	14.8-16.9	6.2-6.6	4.0-4.5

Værdier er for vand ved 20 °C, vandret rør / tolerance 15%

### Indstilling af switchpunkt:

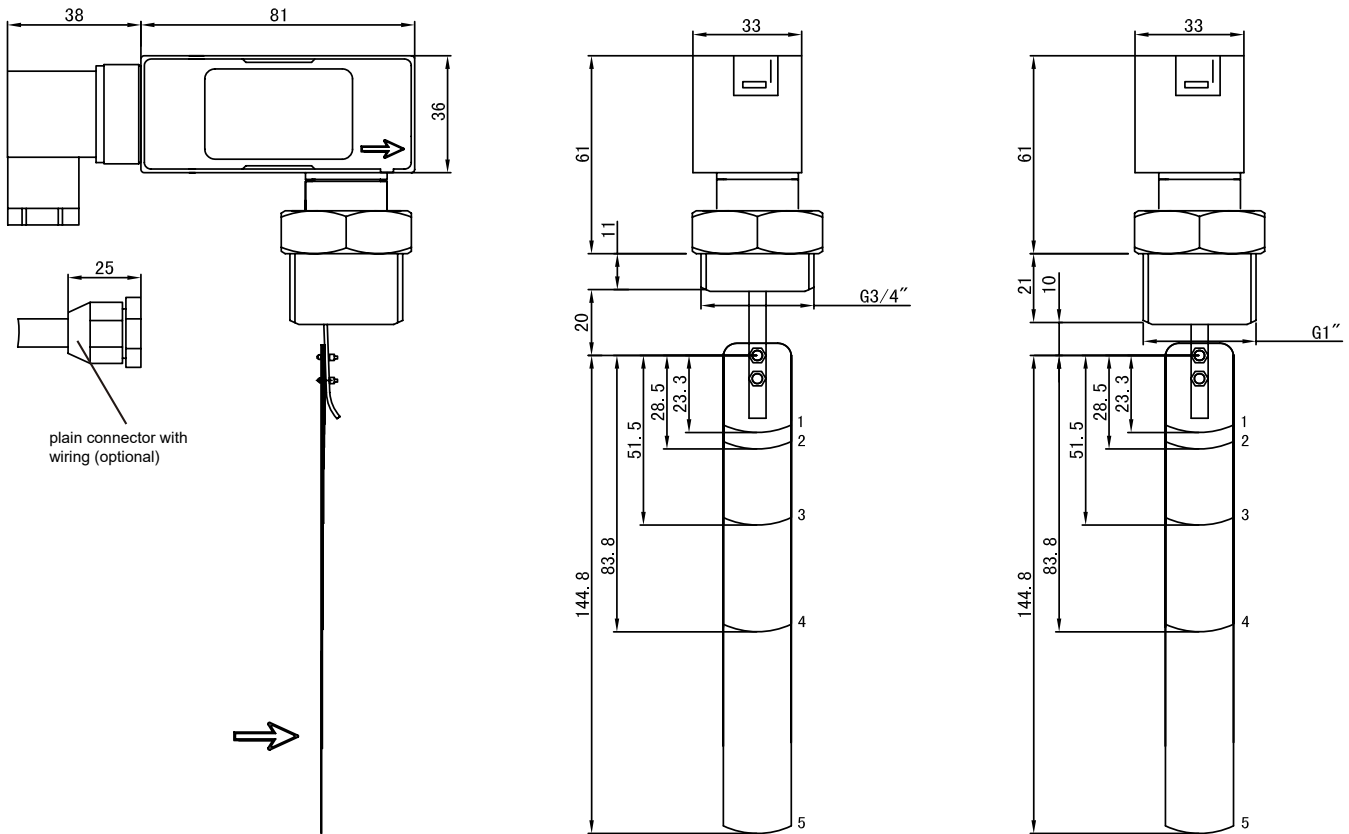


1. Åben dækslet



2. Juster switchpunktet ved hjælp af skruen

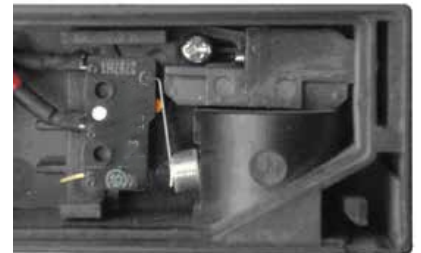
## Dimensioner



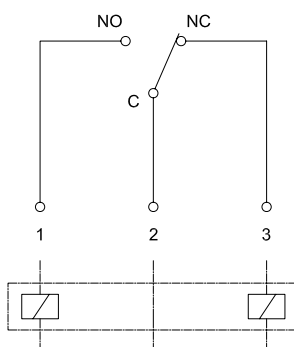
## Elektrisk tilslutning

Det elektriske udgangs signal fra flowswitchen er en kontakt med følgende data:

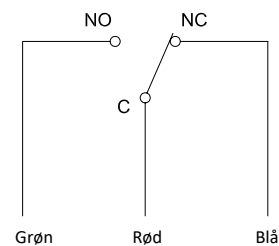
Maks. Strøm: 3A  
Maks. Spænding: 250 VAC / 24 VDC +/- 10%



### Stik EN 175301-803-A



### Kabel



Der kan leveres en udgave med LED for status indikation, indbygget i stikket

## Bestillings kode

S22	020	B	E	1A	Specifikation
S22	020				S 22 Paddel flow switch
	025				Tilslutning G3/4"
	...				Tilslutning G1"
		B			Materiale tilslutning Nikkel pletteret messing
		...			
			E		Tilslutning: Indvendig gevind for indskrining
			F		Tilslutning: Udvendig gevind for indskrining
			...		
				1A	EI-tilslutning: Stik DIN 43650
				2A	EI-tilslutning: Kabel 1,5m
				...	

### Eksempel på bestillings kode:

Paddelswitch for DN32...150mm rør m. G 3/4" indvendig gevind, DIN 43650

**Bestillingskode: S22020BE1A**

## Andre typer

### Med T-Stykke:



### For indskrining:

